

Zadanie 4). Dobudowa linii oświetlenia drogowego w miejscowości Dąbrówka (Stawiszyn)

- wykonanie wykopów,
- montaż słupów,
- montaż przewodów
- montaż lamp
- podłączenie przewodów energ. wybudowanej linii z istniejącą linią ośw. drogowego



Przedsiębiorstwo Wielobranżowe
ROTOR
Projektowanie, nadzór budowlany, pomiary, wykonawstwo
 26-612 Radom, ul. Sycyńska 35 m 6
 tel. + 48 48 33 22 100, tel. kom. 48 507 167 519



egz. 3

STAROSTWO POWIATOWE
 w Białobrzegach
 Wydział Budownictwa
 i Architektury
 26-800 Białobrzegi, ul. Żeromskiego 84

Projekt Budowlano-Wykonawczy

Temat : Dobudowa linii oświetlenia drogowego w miejscowości Dąbrówka (Stawiszyn) gmina Białobrzegi

Obiekt: Sieć elektroenergetyczna niskiego napięcia zasilana ze stacji transf. „Stawiszyn 1”

Inwestor: Urząd Miasta i Gminy Białobrzegi, ul. Pi. Zygmunta Starego 9, 26-800 Białobrzegi

Projektant	inż. Piotr Bujanowicz	upr. nr GP-III-7342/337/94, nr ew. MIIB MAZ/IE/2625/01	10.2009	
Sprawdził	PROJEKTANT Sieci i instalacji elektrycznych mgr inż. Maria Wiesława Ćwiek Upr. Nr Gp-III-8386/58/90			

RADOM – 2009



Przedsiębiorstwo Wielobranżowe
ROTOR
Projektowanie, nadzór budowlany, pomiary, wykonawstwo
26-612 Radom, ul. Sycyńska 35 m 6
tel. + 48 48 33 22 100, tel. kom. 48 507 167 519



2. OŚWIADCZENIE

Zgodnie z art. 20 ust. 4 Prawo Budowlane oświadczam, że Projekt Budowlano-Wykonawczy p.t.:

„Dobudowa linii oświetlenia drogowego w miejscowości Dąbrówka (Stawiszyn) gmina Białobrzegi” (Sieć elektroenergetyczna niskiego napięcia zasilana ze stacji transf. „Stawiszyn 1”) został sporządzony zgodnie z obowiązującymi przepisami oraz zasadami wiedzy technicznej i jest kompletny z punktu widzenia celu, któremu ma służyć.

SPRAWDZIŁ

PROJEKTANT
Sieci i instalacji elektrycznych
mgr inż. Maria Wiesława Ćwiek
Upr. Nr Gg-III-8786/58/90

Projektant

inż. Piotr Bujanowicz
upr. prok. ET 142/337/94
§ 2 ust. 1 pkt 4, § 15 ust. 1 pkt 4 lit. d
upr. bud. 8AN-II-K 8386/RA/2/85

ZAWARTOŚĆ PROJEKTU

1. OPIS TECHNICZNY

- 1.1. Zakres opracowania
- 1.2. Podstawa opracowania
- 1.3. Stacja transformatorowa
- 1.4. Skrzynia oświetleniowa
- 1.5. Linia napowietrzna
- 1.6. Sieć oświetlenia drogowego
- 1.6. Ochrona od przepięć i porażen
- 1.7. Ochrona środowiska

2. OBLICZENIA TECHNICZNE

- 2.1 Dobór zabezpieczeń pojedynczej lampy
- 2.2. Dobór zabezpieczeń w skrzyni w układzie sterowniczo – pomiarowym
- 2.3. Sprawdzenie obwodu na dopuszczalny spadek napięcia
- 2.4. Sprawdzenie obwodu na skuteczność ochrony przed dotykiem pośrednim

3. RYSUNKI

- 3.1. Plan sieci napowietrznej „Stawiszyn 1”, z dobudowywanym oświetleniem drogowym
- 3.2. Schemat sieci napowietrznej „Stawiszyn 1”, obwód nr 1 z projektowanym oświetleniem drogowym
- 3.3. Schemat układu sterowniczo-pomiarowego

8



PGE ZEORK Dystrybucja Sp. z o.o.
Rejonowy Zakład Energetyczny Radom,
ul. Średnia 49 26-600 Radom
Tel.: (+48 48) 365 70 00 centrala
Faks: (+48 48) 365 71 94

Radom, 12-08-2009 r.
TU/2757/6859/2009/MĆ

Urząd Miasta i Gminy
w Białobrzegach
Pl. Zygmunta Starego 9
26-800 Białobrzegi

W odpowiedzi na Państwa pismo z dnia 13.07.2008r. podajemy poniżej warunki przyłączenia oświetlenia drogowego w ciągu drogi powiatowej w miejscowości Dąbrówka:

Linia nn „Stawiszyn 1”

1. Dobudować odcinek linii oświetlenia drogowego AsXSn 2x35mm² lub YAKY o przekroju spełniającym kryteria doboru i nawiązać do stacji transformatorowej „Stawiszyn 1”.
2. Oddzielną skrzynię oświetleniową z układem sterowniczo-pomiarowym wyposażonym w zegar astronomiczny zabudować na nodze stacji lub słupa.
3. Z nowo zabudowanej skrzyni oświetleniowej wyprowadzić istniejące obwody oświetlenia drogowego.
4. Typ i miejsce zabudowy opraw pozostawiamy w gestii Urzędu Gminy.
5. Na powyższe opracować projekt i uzgodnić w RZE Radom.
6. Sieć niskiego napięcia zasilana ze stacji „Stawiszyn 1” pracuje w układzie TN-C.
7. Warunki przyłączenia są ważne 2 lata od dnia ich określenia.

Z poważaniem

**ZA ZGODNOŚĆ
Z ORYGINAŁEM**

PGE ZEORK Dystrybucja Sp. z o.o.
Rejonowy Zakład Energetyczny Radom
Z up. Dyrektora
KIEROWNIK TECHNICZNY

Miroslaw Skrok

PROJEKTANT
Sieci i instalacji elektrycznych
mgr inż. Maria Wiesława Ćwiek
Upr. Nr Gn-III-8386/58/90

k/o
1 x RZE Radom TU

Starostwo Powiatowe w Białobrzegach
Powiatowy Ośrodek Dokumentacji Geodezyjnej i Kartograficznej
26-800 Białobrzegi, Pl. Zygmunta Starego 9
Zespół Uzgadniania Dokumentacji Projektowej
tel.: (0-48) 613-31-86

Białobrzegi, dn.2009-10-08

O P I N I A N R ZUD-146/2009

w sprawie uzgodnienia dokumentacji projektowej

Obiekt: gmina BIAŁOBRZEGI
Dąbrówka (Stawiszyn), dz. 261/1,396/1

Przedmiot uzgodnienia: Lokalizacja linii napowietrznej oświetlenia drogowego

Inwestor: Urząd Miasta i Gminy w Białobrzegach

Wnioskodawca uzgodnienia: "ROTOR"
Przedsiębiorstwo Wielobranżowe
26-612 RADOM
Sycyńska 35/6

Zespół Uzgadniania Dokumentacji Projektowej
Sieci Uzbrojenia Terenu
opiniuje pozytywnie
projekt, z następującymi warunkami:

1. Niniejsze uzgodnienie nie zwalnia Inwestora od uzyskania z właściwego organu do spraw nadzoru architektoniczno-budowlanego decyzji o pozwoleniu na budowę.
2. W przypadku robót w pasach drogowych Inwestor zobowiązany jest uzyskać zezwolenie na wejście w pas drogowy od zarządzającego drogą.
3. Przy skrzyżowaniach i zблиżeniach projektowanych sieci do istniejącego uzbrojenia podziemnego, prace ziemne wykonać ręcznie, bez użycia sprzętu zmechanizowanego i pod fachowym nadzorem technicznym zapewnionym przez wykonawcę robót.
4. Warunki prowadzenia prac na odległości mniejszej niż 2 m od istniejącego podziemnego uzbrojenia elektroenergetycznego oraz warunki BHP przy urządzeniach elektroenergetycznych należy uzgodnić indywidualnie we właściwych Rejonach Energetycznych przed przystąpieniem do prac.
5. W razie niezgodności realizacji obiektów z projektem, inwestor zobowiązany jest do wystąpienia do ZUD o wydanie opinii w sprawie dalszego postępowania. Realizacja inwestycji niezgodnie z projektem może spowodować nakaz przebudowy na koszt inwestora realizowanych obiektów, bądź innych będących z nimi w kolizji.
6. Zgodnie z art.48 ust.1 pkt 6 ustawy Prawo Geodezyjne i Kartograficzne, Inwestor zobowiązany jest pod karą grzywny zapewnić geodezyjne wytyczenie projektowanych obiektów oraz geodezyjna inwentaryzacje wykonawczą zrealizowanych obiektów (przed zasypaniem).
7. Podczas prac należy zwrócić szczególną uwagę na zachowanie w stanie nienaruszonym punktów geodezyjnych, które podlegają ochronie w trybie przepisów ustawy Prawo Geodezyjne i Kartograficzne (Dz.U.30/89 z późniejszymi zmianami).
8. Prace ziemne wykonać pod nadzorem przedstawicieli instytucji zarządzających sieciami uzbrojenia terenu, krzyżującymi się i zблиżonymi do uzgadnianego obiektu. O zamiarze prowadzenia prac ziemnych instytucje branżowe winny być zawiadomione z tygodniowym wyprzedzeniem.

Uzgodnienie zachowuje ważność przez okres 3 lat od dnia wydania opinii, chyba że inwestor uzyskał zgodę na jej przedłużenie.

Uzgodnienie traci ważność, gdy:

- inwestor nie zrealizował projektu w okresie 3 lat,
- decyzja o ustaleniu lokalizacji inwestycji, o zatwierdzeniu planu realizacyjnego lub o pozwoleniu na budowę została zmieniona lub uchylona,
- inwestor nie uzyskał zgody na przedłużenie ważności,
- dokonano zmiany miejscowego planu zagospodarowania przestrzennego.

Z upoważnienia Starosty

STAROSTWO POWIATOWE
w Białobrzegach
Geodeta Powiatowy
Zespół Uzgadniania Dokumentacji
26-800 Białobrzegi, Pl. Zygmunta Starego 9

PRZEWIDOKUJĄCY
Zespołu Uzgadniania Dokumentacji
Geodeta Powiatowy

Załączniki:

1. Mapa szt.1

**ZA ZGODNOŚĆ
Z ORYGINAŁEM**

PROJEKTANT
Sieci i instalacji elektrycznych
mgr inż. Maria Wiesława Cwiek
Upz. Nr Gp-III-8386/58/90

mgr inż. Grzegorz Stępniewski



PGE ZEORK Dystrybucja Sp. z o.o.
 Rejonowy Zakład Energetyczny Radom,
 ul. Średnia 49 26-800 Radom
 Tel.: (+48 48) 365 70 00 centrala
 Faks: (+48 48) 365 71 94

Radom dnia 17.11.2009

Urząd Miasta i Gminy
 Pl. Zygmunta Starego 9
 26-800 Białobrzegi

TU/ 10289/09

W załączeniu przesyłamy protokół z uzgodnienia projektu technicznego:

PBW dobudowy linii oświetlenia drogowego w miejscowości Dąbrówka (Stawiszyn)
 gm. Białobrzegi

Informujemy, że przedłożone opracowanie uzgadniamy pod względem zgodności z warunkami przyłączenia. Odpowiedzialność za opracowanie projektu zgodnie z obowiązującymi przepisami obciąża Biuro Projektów (podstawa - Uchwała Nr 75 Rady Ministrów z dnia 1972-03-10).

Protokół Nr 785/2009

Z posiedzenia Rady Technicznej przy Rejonowym Zakładzie Energetycznym Radom, odbytego w dniu 17.11.2009 na którym rozpatrzono w/w projekt.

Rada Techniczna w składzie:

Podpisy Rady Technicznej:

1. Dariusz Oracki
2. Artur Molga
- 3.
- 4.

[Signature]

Po zapoznaniu się z przedłożonym projektem komisja stawia następujące uwagi:

Wniosek: Uzgadnia się z uwagą (uwagami). Nie uzgadnia się.
 Rozwiązanie typowe nie wymaga indywidualnej oceny ryzyka.

Zatwierdzam wniosek komisji:

**ZA ZGODNOŚĆ
 Z ORYGINAŁ FM**

PROJEKTANT
 Sieci i instalacji elektrycznych
 mgr inż. Maria Wiesława Ćwik
 Upr. Nr Gp-III-8386/58/90

[Signature]

Dyrektor RZE

PGE ZEORK Dystrybucja Sp. z o.o.
 Rejonowy Zakład Energetyczny Radom
 Z up. Dyrektora
 KIEROWNIK TECHNICZNY
 Mirosław Skrok

PGE Zakłady Energetyczne Okręgu Radomsko-Kieleckiego Dystrybucja Sp. z o.o., 26-110 Skarżysko-Kamienna, Al. Marsz. J. Piłsudskiego 51, wpisana do rejestru przedsiębiorców prowadzonego przez Sąd Rejonowy w Kielcach X Wydział Gospodarczy KRS pod numerem KRS: 0000269894, NIP: 7010049230. Kapitał zakładowy: 1 875 031 050 złotych. www.zeork.com.pl/osd

2586/cg

STAROSTWO POWIATOWE
 w Białobrzegach
 Wydział Geodezji, Kartografii
 Katastru i Nieruchomości
 26-800 Białobrzegi, ul. Żeromskiego 84
 Tel. (048) 613-23-05, Fax (048) 613-31-86 z dnia: 2009-09-18

.....
 NAZWISKO I IMIE (NAZWA) CHW, UDZIAŁ, GRUPA, ADRES ZAMIESZKANIA (SIEDZIBA)

NAZWA OBRĘBU	ARKUSZ	DZIAŁKA	POW. DZIAŁKI	POŁOŻENIE DZIAŁKI, PODSTAWA NABYCIA,	NIERUCHOMOŚĆ, JEDNOSTKA

Gmina : BIALOBRZEGI - OBSZAR WIEJSKI					
REJON DRÓG PUBLICZNYCH				si 1/1 1.3 GRÓJEĆ	
STAWISZYN	2	396/1	0,5500 [położ.:]	[BRAK]	G81

ARCHANOWICZ WITOLD ROBERT (CZESŁAW, HENRYKA)				wl 1/1M 7.2	
ARCHANOWICZ IWONA (STANISŁAW, WERONIKA)				wl M	
STAWISZYN	2	261/1	0,4100 [położ.:]	[KW 23877]	G163

z up. STAROSTY
[Signature]
 inż. Eukasz Aderek
 Geodeta
 w Wydziale Geodezji, Kartografii,
 Katastru i Nieruchomości

**ZA ZGODNOŚĆ
 Z ORYGINAŁEM**

[Signature]
 PROJEKTANT
 Sieci i instalacji elektrycznych
 mgr inż. Maria Wiesława Cwiek
 Upr. Nr Gp-III-8386/58/90

670230824- NIP 798-13-28-300
POWIATOWY ZARZĄD
DRÓG PUBLICZNYCH
ul. Kościelna 103, 26-800 Białobrzegi
tel./fax: (049) 612 23 78

PZDP-II – 5443/02/ 134 /2009

Białobrzegi, dnia 15.10.2009r.

Projektowanie i Nadzór
Elektryczny
Maria Ćwiek
Ul.Gębarzewska 33 B m 11
26-600 Radom

Uzgodnienie

dotyczy:

umieszczenia linii napowietrznej oświetlenia drogowego, w pasie drogowym drogi powiatowej w miejscowości Dąbrówka (Stawiszyn) dz. nr ew. 396/1.

Powiatowy Zarząd Dróg Publicznych w Białobrzegach, po zapoznaniu się z przedstawionym umieszczeniem linii napowietrznej oświetlenia drogowego, w pasie drogowym drogi powiatowej w miejscowości Dąbrówka (Stawiszyn) dz. nr ew. 396/1. uzgadnia pozytywnie w/w lokalizację.

Uwaga:

Inwestor musi wystąpić do Powiatowego Zarządu Dróg Publicznych z wnioskiem o zezwolenie na zajęcie pasa drogowego na czas wykonywania robót oraz na umieszczenie urządzenia nie związanego z funkcjonowaniem drogi w pasie drogi powiatowej.

Uzgodnienie jest ważne wraz z mapami.

**ZA ZGODNOŚĆ
Z ORYGINAŁEM**

PROJEKTANT
Sieci i instalacji elektrycznych
mgr inż. Maria Wiesława Ćwiek
Upr. Nr Gp-III-8386/58/90

z up. STANISŁAW
Dyrektor Powiatowego Zarządu
Dróg Publicznych w Białobrzegach
Włodzimierz Juchacz

SZKIC LOKALIZACJI
SKALA 1:10 000

Dz.nr.396/1
Ob. Dąbrówka
Gm. Białobrzegi
Pow. białobrzegi
Woj.mazowieckie

670230824- NIP 798-13-28-300
POWIATOWY ZARZĄD
DRÓG PUBLICZNYCH
ul. Kościelna 103, 26-800 Białobrzegi
tel./fax (048) 613 73 38

z up. STAROSTY
Dyrektor Powiatowego Zarządu
Dróg Publicznych w Białobrzegach
Włodzisław Stachera



MAPA DO CELÓW PROJEKTOWYCH
SKALA 1 : 1000

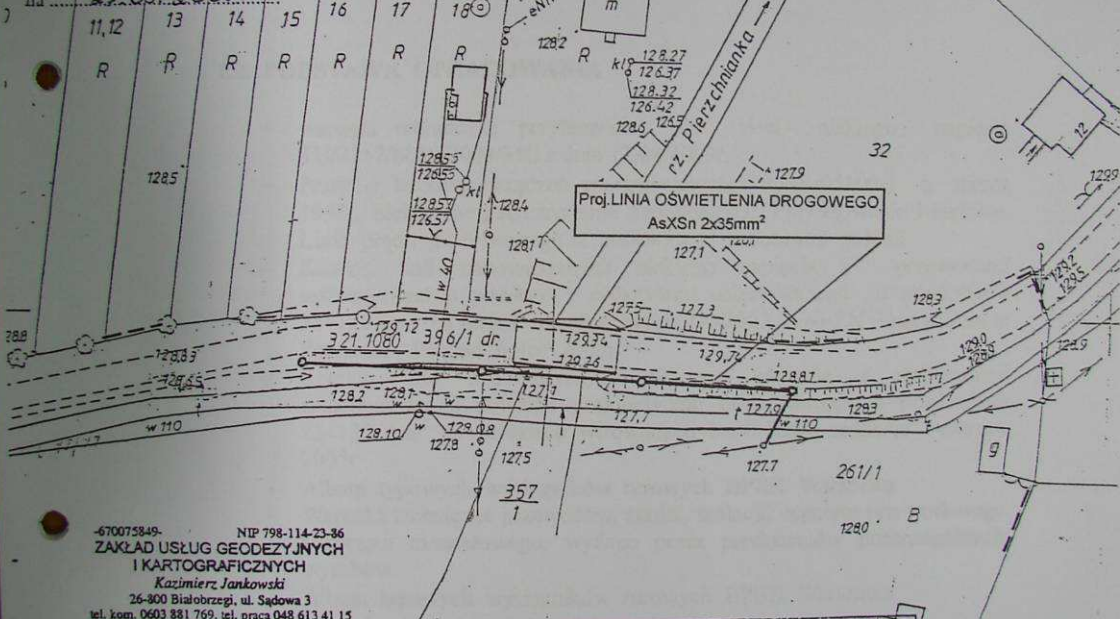
Dz.nr. 396/1
Ob. Dąbrówka
Gm. Białobrzegi
Pow. białobrzezki
Woj. mazowiecki

-670230824- NIP 798-13-28-300
POWIATOWY ZARZĄD
DRÓG PUBLICZNYCH
ul. Kościelna 103, 26-800 Białobrzegi
tel./fax (028) 613 23 28

z up. STAROSTY
dyrektor Powiatowego Zarządu
Drog Publicznych w Białobrzegach
Włodzisław Stuchera

KOPIA MAPY JEST ZGODNA
z oryginałem 124.321.222...
TREŚĆ MAPY AKTUALNA

na 27.05.2009r.



SPRAWDZIŁ

PROJEKTANT
Sieci i instalacji elektrycznych
mgr inż. Maria Wiesława Ćwiek
Upr. Nr Gp-III-8386/R/90

-670075849- NIP 798-114-23-36
ZAKŁAD USŁUG GEODEZYJNYCH
I KARTOGRAFICZNYCH
Kazimierz Jankowski
26-800 Białobrzegi, ul. Sądowa 3
tel. kom. 0603 881 769, tel. pracz 048 613 41 15

30.05.2009r.
GEODETA UPRAWNIONY

Kazimierz Jankowski
UDR 798w nr 8109

ZA ZGODNOŚĆ
Z ORYGINAŁEM

STAROSTWO POWIATOWE
w Białobrzegach
Geodeta Powiatowy
Ośrodek Dokumentacji Geodezyjnej i Kartograficznej
W obszarze oznaczonym linią...
dokonano aktualizacji treści mapy zasadniczej.
Dokumenty z pomiaru ułożonego przyjęto do
zasobu powiatowego w dniu 2009-06-04
i zaewidencjonowano pod nr...
Niniejsza mapa może służyć do celów projektowych.
Projektowane obiekty budowlane wymagające pozwolenia
na budowę podlegają wyczerpieniu i inwentaryzacji
podwykonawczej przez jednostki uprawnione do
wykonywania prac geodezyjnych.
z up. STAROSTY
Białobrzegi, dnia 2009-06-04

inż. Hubert Skrzeczyński
Inspektor kontroli dokumentacji
geodezyjnej i kartograficznej

PROJEKTANT
Sieci i instalacji elektrycznych
mgr inż. Maria Wiesława Ćwiek
Upr. Nr Gp-III-8386/58/90

inż. Piotr Bujanowicz
upr. proj. CP-III-7342/337/94
§ 2 ust. 1 pkt. 1, § 3 ust. 1 pkt. 4 lit. d
Upr. bud. SAN-II-K 8386/RA/27/04

1. OPIS TECHNICZNY

1.1. ZAKRES OPRACOWANIA

Projekt obejmuje dobudowę słupów ŻN 10 i E-10/6 oraz dowieszenia przewodu oświetleniowego AsXS_n 2 x 35mm² na obwodzie oświetleniowym nr 1 w istniejącej linii napowietrznej niskiego napięcia zasilanej ze stacji transformatorowej 15/0,4kV „Stawiszyn 1” od słupa nr 19 obwód nr 1 do słupa nr ośw.4.

1.2. PODSTAWA OPRACOWANIA

- warunki techniczne przyłączenie do sieci niskiego napięcia TU/2757/6859/2009/MĆ z dnia 12.08.2009r.
- Przepisy budowy urządzeń energetycznych, PN-E-05100-1 z marca 1998r. Elektroenergetyczne linie napowietrzne. Projektowanie i budowa. Linie prądu przemiennego z przewodami roboczymi gołymi.
- Katalog linii napowietrznych niskiego napięcia z przewodami samonosnymi o powłoce z polietylenu usieciowanego o przekrojach 25÷120 mm² na żerdziach żelbetowych ŻN-2002 LnNi-ŻN EnergoLinia w Poznaniu – Poznań lipiec 2005r
- Katalog linii napowietrznych niskiego napięcia z przewodami samonośnymi o powłoce z polietylenu usieciowanego o przekrojach 25÷120 mm² na żerdziach wirowanych LnNi-Ensto redakcja 2-marzec 2005r
- Album typowych wysięgników rurowych BPBK Warszawa
- Warunki techniczne przewodów, żerdzi, izolacji, osprzętu przewodowego i sprzętu montażowego, wydane przez producentów poszczególnych wyrobów.
- Album typowych wysięgników rurowych BPBK Warszawa
- oględziny i pomiary w terenie

1.3. STACJA TRANSFORMATOROWA

Wyprowadzenie obwodu oświetlenia drogowego nie wykonywano ze stacji transformatorowej do skrzyni oświetleniowej pozostaje bez zmian.

1.4. SKRZYNIA OŚWIETLENIOWA

Skrzynia oświetleniowa „SO” istniejąca zabudowana na słupie nr 12 obwód 2 linii niskiego napięcia zasilanej ze stacji transformatorowej „Stawiszyn 1”. Ze

skrzyni oświetleniowej „SO” wyprowadzono istniejący obwód drogowego pozostaje bez zmian.

1.5. LINIA NAWIETRZNA

Całość prac przy dobudowie odcinka linii oświetlenia ulicznego, napowietrznej izolowanej, należy wykonać zgodnie z PN-E-05100-1 marzec 1998 oraz katalogami wymienionymi w punkcie 1.2.. Drobudowę odcinka linii oświetlenia ulicznego należy wykonać zgodnie z trasą pokazaną na załączonych rysunkach nr 3.1. i 3.2. Zgodnie z wydanymi przez Rejonowy Zakład Energetyczny Radom warunkami technicznymi przyłączenia do sieci niskiego napięcia należy od słupa nr 19 linii niskiego napięcia obwód nr 1 zasilanej ze stacji transformatorowej 15/0,4kV „Stawiszyn 1”, którego należy rozbudować na słupa bliźniaczego dostawiając słupa ŻN10 oraz dobudować słupy ŻN-10-2002 nr ośw.2, ośw.3 i E-10/6 nr ośw.1, ośw.4. Słupa nr ośw.3 należy zabudować w przeszle istniejącej linii niskiego napięcia „Stawiszyn 1” obwód 1 między słupy nr 18/1 i 18/2. Dla nowo postawionych słupów należy zastosować uzbrojenie głowic wg albumów linii izolowanych nn opracowanych przez Energolnia Poznań. Ustoje fundamentowe dobrano jak dla gruntu średniego tzn dla słupów przelotowych P ustoje UPI/ŻN (otwory wiercone) i dla słupa krańcowego K-10 ustoje UB2. Między słupem nr 19 i ośw. 4 należy zabudować przewód AsXSn 2x35mm². Przy montażu przewodu należy zwrócić uwagę na odpowiednie ukształtowanie przewodu, tak aby odległość od słupa do innych elementów konstrukcyjnych była około 10 cm, aby uniknąć ewentualnego przetarcia izolacji. Minimalna odległość mostków od konstrukcji słupów winna wynosić 10 cm. Najmniejsza dopuszczalna odległość przewodu od ziemi nie powinna być mniejsza niż 5 m. Na konstrukcjach wspólnych tj słupy nr 19 i nr ośw.3 w istniejącej linii niskiego napięcia odległość pionowa nowo dobudowanych przewodów od przewodów istniejących nie powinna być mniejsza od 0,35m. Na słupach tych przewodów oświetleniowych należy powiesić poniżej istniejących przewodów linii.

1.6. SIEĆ OŚWIETLENIA DROGOWEGO

Dla potrzeb oświetlenia drogowego na nowo dobudowywanych słupach nr nr: ośw.1, ośw.2, ośw.3, ośw.4 projektuje się zastosowanie opraw sodowych OUSc 100 w wykonaniu II klasy ochronności ze źródłami światła WLS 100W na wysięgnikach WR-1-16/08-26/48 mocowane na wierzchołkach słupów. Lamy należy podłączyć do przewodu liniowego obwodu oświetleniowego poprzez bezpiecznik napowietrzny SV 19.25 z wkładką topikową 6A. Przewody łączeniowe opraw LgYd 2,5mm² 750V. Przedstawione rozmieszczenie lamp oświetleniowych oraz ich typ uzgodniono z Urzędem Miasta i Gminy w Białobrzegach.

1.7. OCHRONA OD PRZEPIĘĆ I PORAŻEŃ

Ochronę przeciwprzepięciową stanowią będą ograniczniki przepięć SE-30.16682 podłączone do przewodu liniowego obwodu oświetleniowego na słupach nr 19 i ośw.4. Przewód PEN na tych słupach należy uziemić bezpośrednio. Wartość rezystancji uziemień odgromowych nie powinna przekraczać wartości 10Ω po uwzględnieniu współczynnika rezystywności gruntu.

Ochronę przed dotykiem bezpośrednim stanowią będzie izolacja podstawowa, osłony i obudowy części czynnych projektowanych urządzeń. Ochronę przed dotykiem pośrednim stanowią będzie szybkie wyłączanie zasilania w układzie sieciowym TN-C. Wyłączanie będzie realizowane przez wkładki topikowe o działaniu szybkim, stanowiące zabezpieczenie obwodu oświetlenia drogowego w skrzyni oświetlenia drogowego „SO” na słupie nr 12 obwód 2. Wysięgniki oświetleniowe winny być przyłączone do przewodu ochronno-neutralnego PEN sieci niskiego napięcia.

1.8. OCHRONA ŚRODOWISKA

Inwestycja nie ma negatywnego wpływu na środowisko. Zastosowane materiały nie wydzielają szkodliwych substancji, a po okresie eksploatacji mogą być poddane recyklingowi.

UWAGI KOŃCOWE

Całość prac wykonać zgodnie z obowiązującymi przepisami, normami i instrukcjami.

Wszystkie materiały winny być atestowane, w dobrym stanie technicznym, bez uszkodzeń.

Projektowane prace wykonać po wyłączeniu napięcia i przygotowaniu miejsca pracy w porozumieniu z RZE Radom.

Po zakończeniu robót przeprowadzić wymagane próby i pomiary.

2.1. DOBÓR ZABEZPIECZEŃ POJEDYNCZEJ LAMPY

$$P = 115 \text{ W} \qquad \cos\varphi = 0,86$$

$$I_o = 0,58 \text{ A}$$

$$I_b = 6 \text{ A} \quad > \quad I_o = 0,58 \text{ A}$$

Każdą nowo zabudowywaną lampę oświetleniową należy zabezpieczyć bezpiecznikiem z wkładką 6A.

2.2. DOBÓR ZABEZPIECZEŃ W SKRZYNI "SO" W UKŁADZIE STEROWNICZO -POMIAROWYM

$$P_2 = 12 \times 115 \text{ W} \qquad \cos\varphi = 0,86$$

$$I_{oi} = 7,0 \text{ A}$$

$$I_{bi} = 25 \text{ A} \quad > \quad I_{oi} = 7,0 \text{ A}$$

Obwód oświetleniowy nr1 w skrzyni "SO" należy zabezpieczyć bezpiecznikami z wkładkami szybkimi 25A.

2.3. SPRAWDZENIE OBWODU NA DOPUSZCZALNY SPADEK NAPIĘCIA

$$P_1 = 10 \times 115 \text{ W}$$

$$\gamma = 35 \text{ m}/\Omega\text{mm}^2$$

$$S = 35 \text{ mm}^2$$

$$S = 25 \text{ mm}^2$$

$$\Delta U_{\%1} = 1,9 \%$$

$$\Delta U_{\%1} = 1,9 \%$$

<

$$\Delta U_{\text{dop}} = 5\%$$

Wniosek: Spadek napięcia na obwodzie oświetleniowym nr 1 nie przekracza wartości dopuszczalnej.

2.4. SPRAWDZENIE OBWODU NA SKUTECZNOŚĆ OCHRONY PRZED DOTYKIEM POŚREDNIM

Obliczenia przeprowadzone są dla ostatniej lampy w obwodzie oświetleniowym

Obwód nr 2

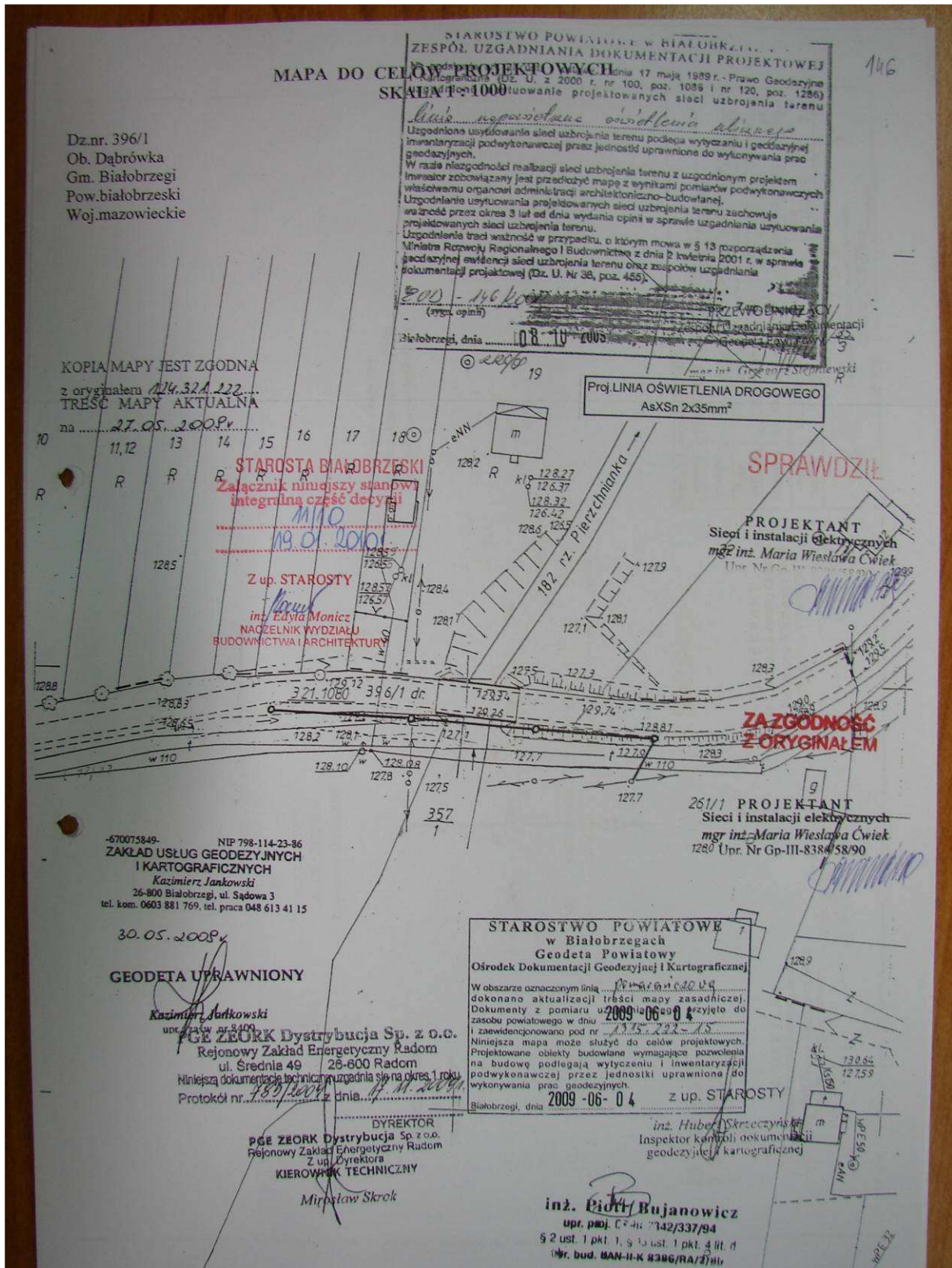
$$186,9 < 230$$

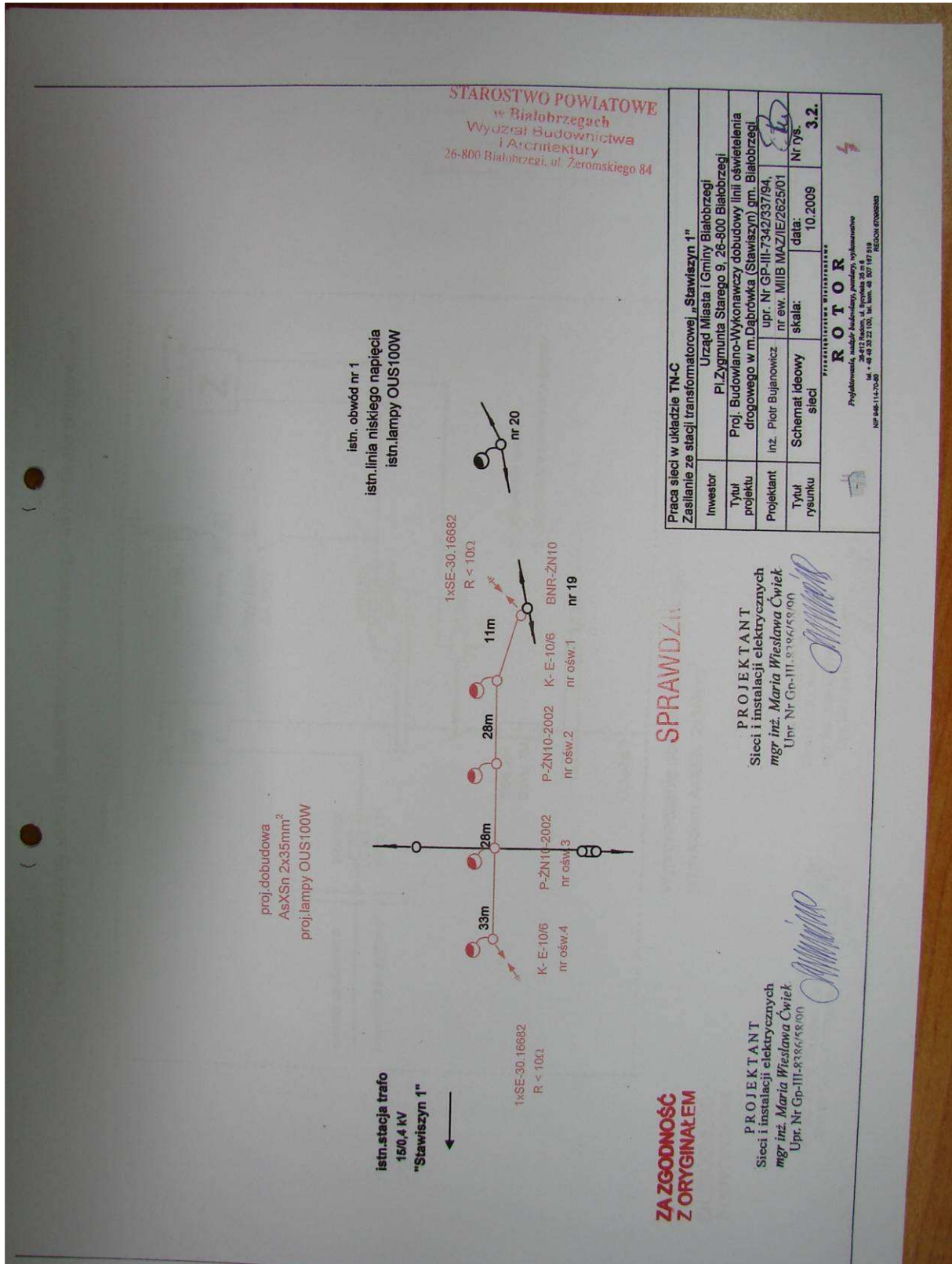
Wniosek: Warunek szybkiego samoczynnego wyłączenia zasilania na obwodzie nr 1 oświetleniowym jest zachowany. Obwód zostanie wyłączony w czasie krótszym niż 5s.

**SZKIC LOKALIZACJI
SKALA 1:10 000**

Dz.nr.396/1
Ob. Dąbrówka
Gm. Białobrzegi
Pow. białobrzecki
Woj.mazowieckie







STAROSTWO POWIATOWE
w Białobrzegach
Wydział Budownictwa
i Architektury
26-800 Białobrzegi, ul. Żeromskiego 84

Praca sieci w układzie TN-C Zasilanie ze stacji transformatorowej „Stawiszyn 1”	
Investor	Urząd Miasta i Gminy Białobrzegi Pl. Zygmuntia Starego 9, 26-800 Białobrzegi
Tytuł projektu	Proj. Budowlano-Wykonawczy do budowy linii oświetlenia drogowego w m. Dąbrówka (Stawiszyn) gm. Białobrzegi
Projektant	upr. Nr GP-III-8336/55101 nr ew. MIIB MAZ/IE/2625/01 inż. Piotr Bujanowicz
Tytuł rysunku	Schemat ideowy sieci skala: 10.2009 Nr rys. 3.2.

ROTOR
Pracownia Projektowa i Wykonawcza
ul. 4-go 08 28 22 103, tel. 48 07 97 81 81
REGON 14747252

istn. obwód nr 1
istn. linia niskiego napięcia
istn. lampy OUS100W

proj. do budowa
AsXSn 2x35mm²
proj. lampy OUS100W

istn. stacja trafo
150,4 kV
"Stawiszyn 1"

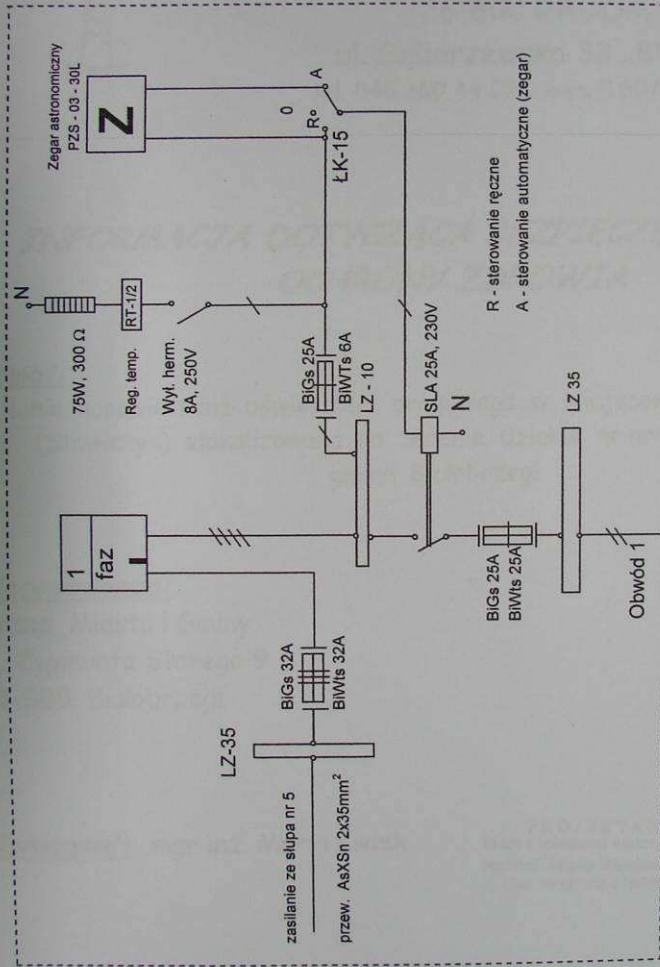
SPRAWDZIĆ

PROJEKTANT
Sieci i instalacji elektrycznych
mgr inż. *Maria Wiesława Cwiek*
Upr. Nr Gp-III-8336/55101

**ZAZGODNOŚĆ
Z ORYGINAŁEM**

PROJEKTANT
Sieci i instalacji elektrycznych
mgr inż. *Maria Wiesława Cwiek*
Upr. Nr Gp-III-8336/55101

Schemat ideowy układu sterowniczo pomiarowego oświetlenia drogowego



STAROSTWO POWIATOWE
w Białobrzegach
Wydział Budownictwa
i Architektury
26-800 Białobrzegi, ul. Żeromskiego 84

Praca sieci w układzie TN-C	
Investor	Urząd Miasta i Gminy Białobrzegi
Tytuł projektu	PL Zigmuntia Starego 9, 26-800 Białobrzegi
Projektant	Proj. Budowlano-Wykonawczy dobudowy linii oświetlenia Drogowego w m. Dąbrowka (Stawiszyn), gm. Białobrzegi
Tytuł rysunku	Upr. Nr GP-III-7342/337/94, Pr. ew. MIB MAZ/IE/2625/01
Skala	10:2009
data	10.2009
Nr rys.	3.3.

Wyprowadzenie obwodu oświetleniowego
przewodem AsXSn 2x35mm²

**ZAZGODNOŚĆ
Z ORYGINAŁEM**

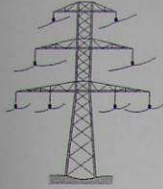
SPRAWDZIŁ

PROJEKTANT
Sieci i instalacji elektrycznych
mgr inż. *Maria Wiesława Ćwiek*
Upr. Nr Gp-III-8186/159/09

PROJEKTANT
Sieci i instalacji elektrycznych
mgr inż. *Maria Wiesława Ćwiek*
Upr. Nr Gp-III-8186/159/09

ROTOR

PROJEKTOWANIE WYKONANIE
Pojedynczo, udziałem budowlany, pomiarowy, wykonawstwo
ul. Żeromskiego 84, 26-800 Białobrzegi, woj. mazowiecki
REGON: 14275530



PROJEKTOWANIE I NADZÓR ELEKTRYCZNY

26-600 RADOM
ul. Gębarzewska 33 „B” m 11
tel. 048 360 44 39, kom. 0 607 054 330

STAROSTWO POWIATOWE
w Białobrzegach
Wydział Budownictwa
i Architektury
26-800 Białobrzegi, ul. Zeromskiego 84

INFORMACJA DOTYCZĄCA BEZPIECZEŃSTWA I OCHRONY ZDROWIA

Temat:

Linia napowietrzna oświetlenia drogowego w miejscowości Dąbrówka
(Stawiszyn) zlokalizowana na terenie działek nr nr: 261/1, 396/1
gmina Białobrzegi

Zleceniodawca:

Urząd Miasta i Gminy
Pl. Zygmunta Starego 9
26-800 Białobrzegi

Opracował: mgr inż. Maria Ćwiek

PROJEKTANT
Sieci i instalacji elektrycznych
mgr inż. Maria Wiesława Ćwiek
Upr. Nr Gp-III-8386/58/90

Radom, październik 2009r

- 4 -

STAROSTWO POWIATOWE
w Białobrzegach
Wydział Budownictwa
i Architektury
26-800 Białobrzegi, ul. Żeromskiego 84

SPIS ZAWARTOŚCI OPRACOWANIA

1. Strona tytułowa
2. Spis zawartości opracowania
3. Zakres robót dla zamierzenia budowlanego
4. Wykaz istniejących obiektów budowlanych
5. Wykaz elementów zagospodarowania działek lub terenu, które mogą stwarzać zagrożenia bezpieczeństwa i zdrowia
6. Wskazania dotyczące przewidzianych zagrożeń występujących podczas realizacji robót budowlanych określające skalę i rodzaj zagrożenia oraz miejsce ich wystąpienia
7. Wskazania sposobu prowadzenia instruktażu pracowników przed przystąpieniem do realizacji robót szczególnie niebezpiecznych
8. Wskazanie środków technicznych i organizacyjnych zapobiegających niebezpieczeństwom wynikającym z wykonywanych robót budowlanych.

8

STAROSTWO POWIATOWE
w Białobrzegach
Wydział Budownictwa
i Architektury
26-800 Białobrzegi, ul. Żeromskiego 84

1. Zakres robót dla zamierzenia budowlanego

Projektuje się wykonanie następujących prac dla niniejszej inwestycji:

- wybudowanie linii napowietrznej oświetlenia drogowego w miejscowości Dąbrówka (Stawiszyn) zlokalizowanej na terenie działek nr nr: 261/1, 396/1 gmina Białobrzegi
- wykonanie wykopów pod słupy energetyczne
- wykonanie montażu słupów energetycznych
- wykonanie montażu przewodów energetycznych nn
- wykonanie montażu lamp oświetleniowych
- wykonanie podłączenia przewodów energetycznych projektowanej linii oświetlenia drogowego z istniejącą linią oświetlenia drogowego zasilaną ze stacji transformatorowej 15/0,4kV „Stawiszyn 1” – prowadzenie przewodów nad działką nr 261/1 i połączenie na słupie zlokalizowanym na działce 261/1

2. Wykaz istniejących obiektów budowlanych

- Istniejąca linia oświetlenia drogowego zasilana ze stacji transformatorowej 15/0,4kV „Stawiszyn 1” – działka nr 261/1
- istniejąca droga powiatowa działka nr 396/1
- dojazdy do posesji

3. Wskazanie elementów zagospodarowania terenu, które mogą stwarzać zagrożenie bezpieczeństwa i zdrowia ludzi

- wykazane w punkcie 2 istniejące obiekty budowlane będące pod napięciem
- ruch motorowo-pieszy na drogach wymienionych w punkcie 2
- istniejące uzbrojenie terenu zgodnie z w/w wyszczególnieniem

4. Wskazania dotyczące przewidzianych zagrożeń występujących podczas realizacji robót budowlanych, określające skalę i rodzaj zagrożeń oraz miejsce i czas ich wystąpienia

- ograniczenia i utrudnienia ruchu motorowego i pieszego podczas prowadzenia prac ziemnych i montażowych
- zagrożenie bezpieczeństwa ludzi wynikające z prowadzenia prac przy wykonywaniu wykopów pod słupy energetyczne i montażu przewodów energetycznych i lamp oświetleniowych

5. Wskazanie sposobu prowadzenia instruktażu pracowników przed przystąpieniem do realizacji robót szczególnie niebezpiecznych

Należy zapoznać pracowników z rodzajem wystąpienia możliwych zagrożeń oraz wskazać środki techniczne i organizacyjne zapobiegające tym zagrożeniom.

8

-d-

STAROSTWO POWIATOWE
w Białobrzegach
Wydział Budownictwa
i Architektury
26-800 Białobrzegi, ul. Żeromskiego 84

6. Wskazania środków technicznych i organizacyjnych zapobiegających niebezpieczeństwom wynikającym z wykonywania robót budowlanych

- przed przystąpieniem do prac przy wykonywaniu wykopów pod słupy energetyczne i montażu przewodów energetycznych oraz lamp oświetleniowych należy w istniejących drogach lokalnych i dojazdach na posesje ustawić barierki tak, aby uniemożliwić osobom postronnym znalezienie się w rejonie prowadzonych prac
- przed przystąpieniem do prac przy wykonywaniu montażu przewodów w pasie drogi powiatowej działka nr 396/1 należy opracować projekt organizacji ruchu i uzgodnić z Powiatowym Zarządem Dróg Publicznych w Białobrzegach
- prace związane z urządzeniami energetycznymi winny być prowadzone przez osoby posiadające odpowiednie uprawnienia
- prace przy czynnych urządzeniach należy prowadzić po uprzednim przygotowaniu miejsca pracy i po uzgodnieniu z Rejonową Dyspozycją Mocy RZE Radom
- stosować się do zaleceń producentów urządzeń i aparatury
- wszelkie prace należy prowadzić zgodnie z Prawem Budowlanym, obowiązującymi przepisami branżowymi, bhp i Polską Normą.

8