

Składowy...
 Ustalenie...
 Uregulowanie...
 nie...
 24.07
 WOJEWÓDZKI URZĄD OCHRONY ZABEZPIECZEŃ
 W WARSZAWIE
 Delegacja w Radomiu
 26-508 Radom, ul. Piłsudskiego 53
 tel. 26-233-22-11, fax 26-233-35-14
 Zastępcą ze stanowiska konserwatora...
 na podstawie ustawy z dnia 23 maja 2003 r.
 Dz. U. Nr 162, poz. 1568 wraz z późniejszymi
 zmianami z załącznikiem Urzędowym
 następujących warunków PRACE
 ZEGNIANE PIŁCZAKOWICZ POD
 KRAJOWEJ ARCHITEKTURZ
 z siedzibą w Warszawie, ul. 16.02.06 m. B.A.

KONSULTACJA DO SPRAW
 ZABEZPIECZENIA PRZECIWPÓLZAROWYCH
 mgr inż. Stanisław Kłasiński
 ul. Bryła w st. socjalistycznej Nr 10, 312-99
 tel. 44 15 02 09
 zgodność projektu z wymaganiami
 ochrony przeciwpożarowej
 stwierdzam
 bez uwag

STAROSTWO POWIATOWE W BIAŁOBRZEGACH
 ZESPÓŁ UZGADNIANIA DOKUMENTACJI PROJEKTOWEJ
 na podstawie art. 20 ust. 1 ustawy z dnia 17 maja 1989 r. - Prawo Geodezyjne
 i Kartograficzne (Dz. U. z 2000 r. nr 100, poz. 1088 i nr 120, poz. 1286)
 uzgodniono ustytuowanie projektowanych sieci uzbrojenia terenu
 zgodnie z przepisami ustawy z dnia 27 czerwca 2003 r. o planowaniu i zagospodarowaniu
 przestrzennym (Dz. U. z 2003 r. nr 126, poz. 1204) i ustawy z dnia 27 czerwca 2003 r.
 o planowaniu i zagospodarowaniu przestrzennym (Dz. U. z 2003 r. nr 126, poz. 1204)
 w zakresie: **PRZEWOĐNICZACY**
 (wzgn. upiśn.)
 Białobrzegi, dnia 2009-06-17
 mgr inż. Grzegorz Sępiński

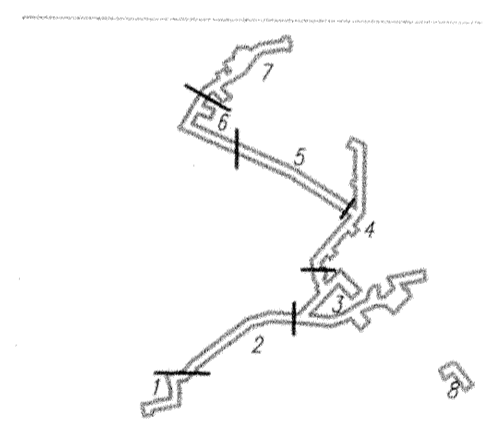
woj. mazowieckie pow. białobrzegi
 gm. Białobrzegi, Promna
 obr. Brzeźce, Budy Brankowskie, Biejków
 Mapa w skali 1:1000
 124.142.211 124.142.212 124.142.213
 124.142.214 124.144.011 124.144.012
 124.144.014 124.144.023 124.144.061
 124.144.062 124.144.071 124.143.104
 124.144.063 124.144.073

do celów projektowych
 Aktualna w granicach lokalizacji
 Białobrzegi luty 2009 r.
 Nie wyklucza się istnienia w terenie innych, nie wykazanych
 na niniejszej mapie, urządzeń podziemnych,
 które nie były zgłoszone do inwentaryzacji,
 lub o których brak jest informacji w instytucjach branżowych.

GEODETA UPRAWNIENI
 mgr inż. Jan Pudała
 26-508 Radom, ul. Piłsudskiego 53
 tel. 26-233-22-11, fax 26-233-35-14
 mgr inż. Lukasz Pękacki
 26-501 Radom, ul. Piłsudskiego 53
 tel. 26-233-22-11, fax 26-233-35-14

GEODETA
 inż. Lukasz Pękacki
 tel. 26-233-22-11

STAROSTWO POWIATOWE
 w Białobrzegach
 Geodeta Powiatowy
 Ośrodek Dokumentacji Geodezyjnej i Kartograficznej
 W okresie oznaczonym liniami...
 dokonano aktualizacji listki mapy...
 Dokumenty z poziomu szczegółowego...
 i zatwierdzonym pod...
 Niniejsza mapa może służyć do celów projektowych.
 Projektowane obiekty budowlane wymagające pozwolenia
 na budowę podlegają wytyczeniu i inwentaryzacji
 powykonywanej przez jednostki uprawnionej do
 wykonywania prac geodezyjnych.
 Białobrzegi, dnia 2009-06-17



Obiekt:	Sieć wodociągowa z przyłączami na trasie Brzeźce-Budy Brankowskie, gm. Białobrzegi.	
Temat:	Projekt budowlany - plan zagospodarowania.	
Projekt:	Andrzej Maj GP-III-7342/28/91	Data: 06.2009.
Sprawdził:	Jan Bochnia GP-III-7342/159/92	Skala: 1:1000 Nr rys. 6.

ŁĄCZY SZKIC