

Mapa do celów projektowych  
skala 1:500

ul. Kopernika  
ob. Białobrzegi  
gm. Białobrzegi  
pow. białobrzezki  
woj. mazowieckie

Na wykazach się istniejące w terenie równoleżniki i informacje branżowych, dla których brak było informacji branżowych i nie zostały odwołane w terenie w czasie inwentaryzacji geodezyjnej.

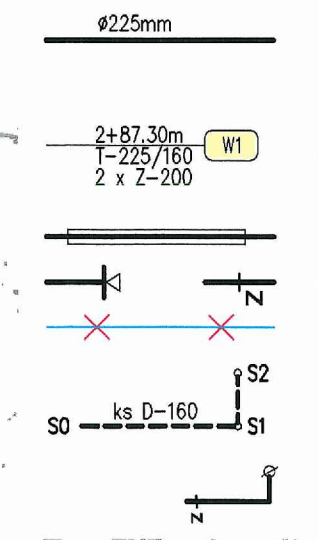
STAROSTWO POWIATOWE W BIAŁOBRZEGACH  
ZESPÓŁ UZGADNIANIA DOKUMENTACJI PROJEKTOWEJ  
Na podstawie art. 28 ust. 1 ustawy z dnia 17 maja 1989 r. - Prawo Geodezyjne i Kartograficzne (Dz. U. z 2000 r. nr 100, poz. 1086 i nr 120, poz. 1286) uzgodniono usytuowanie projektowanych sieci uzbrojenia terenu  
**Spec. wodociągowe**  
Uzgodnione usytuowanie sieci uzbrojenia terenu podlega wytyczeniu i geodezyjnej inwentaryzacji podwykonawczej przez jednostki uprawnione do wykonywania prac geodezyjnych.  
W razie niezgodności realizacji sieci uzbrojenia terenu z uzgodnionym projektem inwestor zobowiązany jest przedłożyć mapę z wynikami pomiarów podwykonawczych właściwemu organowi administracji architektoniczno-budowlanej.  
Uzgodnienie usytuowania projektowanych sieci uzbrojenia terenu zachowuje ważność przez okres 3 lat od dnia wydania opinii w sprawie uzgadniania usytuowania projektowanych sieci uzbrojenia terenu, o którym mowa w § 13 rozporządzenia Ministra Rozwoju Regionalnego i Budownictwa z dnia 2 kwietnia 2001 r. w sprawie geodezyjnej ewidencji sieci uzbrojenia terenu oraz zespołów uzgadniania dokumentacji projektowej (Dz. U. Nr 38, poz. 455).  
Zespół Uzgadniania Dokumentacji Geodezyjnej Starosty  
mgr inż. Grzegorz Sienkiewski  
Białobrzegi, dnia 08. PAZ. 2010  
1959/2010

KOPIA MAPY JEST ZGODNA z oryginałem z dnia 15.06.2010  
TREŚĆ MAPY AKTUALNA na 15.06.2010

-670075849- NIP 796-11-23-46  
ZAKŁAD USŁUG GEODEZYJNYCH I KARTOGRAFICZNYCH  
Kazimierz Jankowski  
26-800 Białobrzegi, ul. Sadowa 3  
tel. kom. 0603 881 769, tel. 22 731 11 11

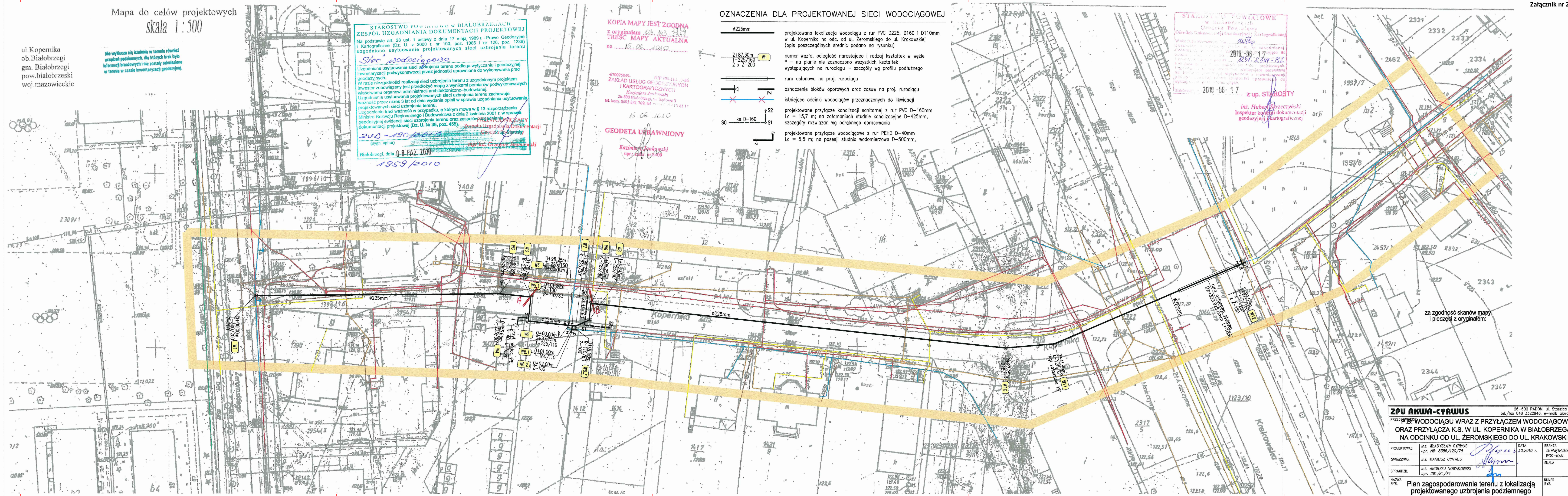
GEODETA UBRAWNIONY  
Kazimierz Jankowski  
upr. 4184, w. 8109

OZNACZENIA DLA PROJEKTOWANEJ SIECI WODOCIĄGOWEJ



projektowana lokalizacja wodociągu z rur PVC D225, D160 i D110mm w ul. Kopernika na odc. od ul. Żeromskiego do ul. Krakowskiej (opis poszczególnych średnic podano na rysunku)  
numer węzła, odległość narastająco i rodzaj kształtek w węźle \* - na planie nie zaznaczono wszystkich kształtek występujących na rurociągu - szczegóły wg profilu podłużnego rura osłonowa na proj. rurociągu  
oznaczenie bloków oporowych oraz zasuw na proj. rurociągu  
istniejące odcinki wodociągów przeznaczonych do likwidacji  
projektowane przyłącze kanalizacji sanitarnej z rur PVC D-160mm Lc = 15,7 m; na założeniach studnie kanalizacyjne D-425mm, szczegóły rozwiązań wg odrębnego opracowania  
projektowane przyłącze wodociągowe z rur PEHD D-40mm Lc = 5,5 m; na posesji studnia wodomierzowa D-500mm.

STAROSTWO POWIATOWE  
W Białobrzegach  
Główna Poczta 17  
Ośrodek Kartograficzny Geodezyjny i Kartograficzny  
Data: 2010-06-17  
z up. STAROSTY  
inż. Hubert Skrzeczyński  
Inspektor kontroli dokumentacji geodezyjnej i kartograficznej



za zgodność skanów mapy i pieczęci z oryginałem:

<b>ZPU AKWA-CYRWUS</b>		26-800 RADOM, ul. Staszica 6/B/58 tel./fax 048 3322948, e-mail: akwa@post.pl		
PRZEDSIĘWZIECIE: P.B. WODOCIĄGU WRAZ Z PRZYŁĄCZEM WODOCIĄGOWYM ORAZ PRZYŁĄCZA K.S. W UL. KOPERNIKA W BIAŁOBRZEGACH NA ODCINKU OD UL. ŻEROMSKIEGO DO UL. KRAKOWSKIEJ				
PROJEKTOWAŁ	inż. WŁADYSŁAW CYRWUS upr. NB-6386/120/78	DATA	10.2010 r.	
OPRACOWAŁ	inż. MARIUSZ CYRWUS	BRANŻA	ZEWNIĘTRZNE SIECI WOD.-KAN.	
SPRAWDZIŁ	inż. ANDRZEJ NOWAKOWSKI upr. 261/KI/74	SKALA	1:500	
NAZWA RYS.	Plan zagospodarowania terenu z lokalizacją projektowanego uzbrojenia podziemnego		NUMER RYS.	2