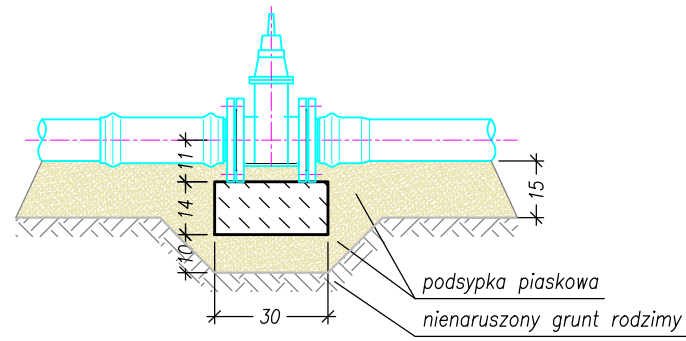


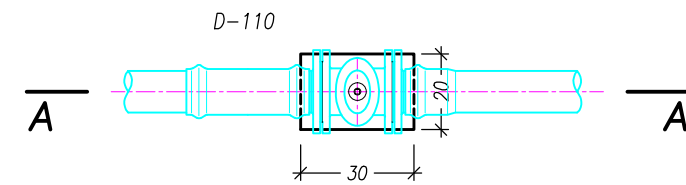
BLOK PODPOROWY POD ZASUWĄ DN100

W WĘZLE W5.1 oraz W6.3

Przekrój A-A



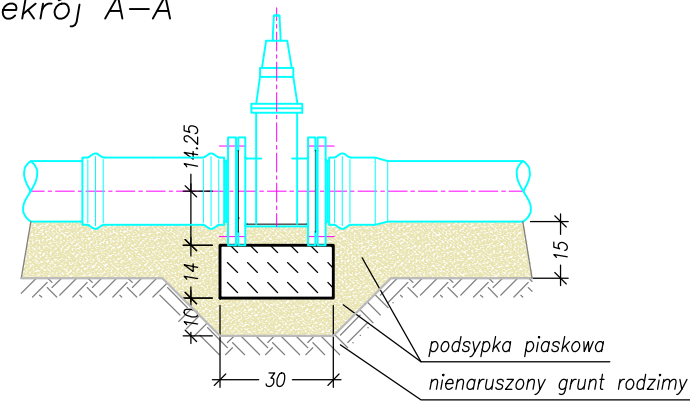
Widok z góry



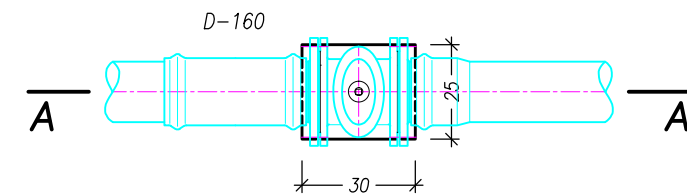
BLOK PODPOROWY POD ZASUWĄ DN150

W WĘZLE W6.2 oraz W12

Przekrój A-A



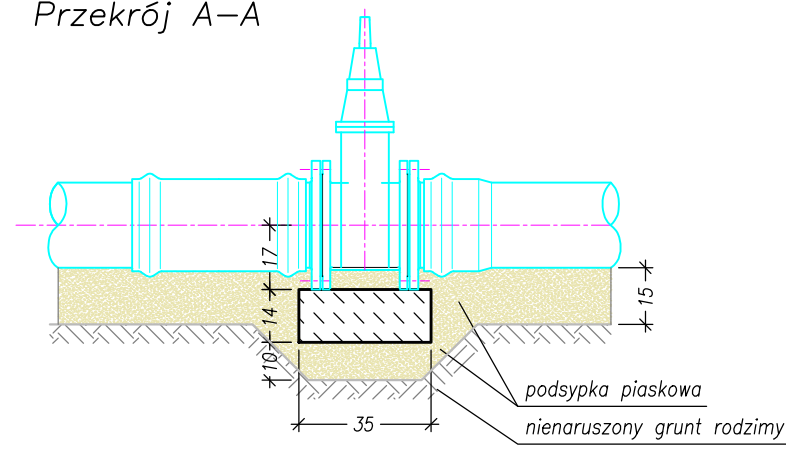
Widok z góry



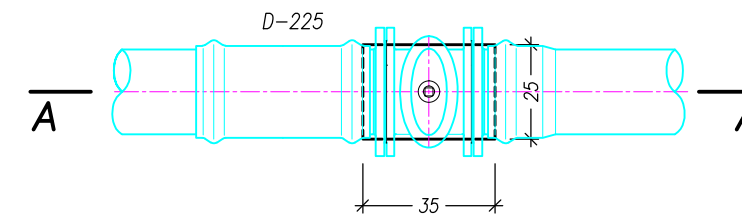
BLOK PODPOROWY POD ZASUWĄ DN200

W WĘZLE W12 oraz W0

Przekrój A-A



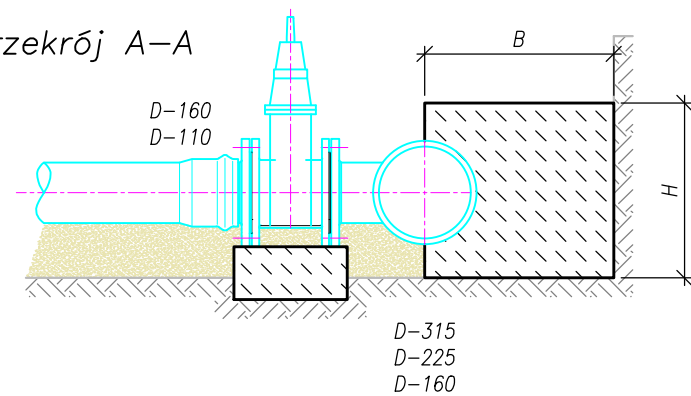
Widok z góry



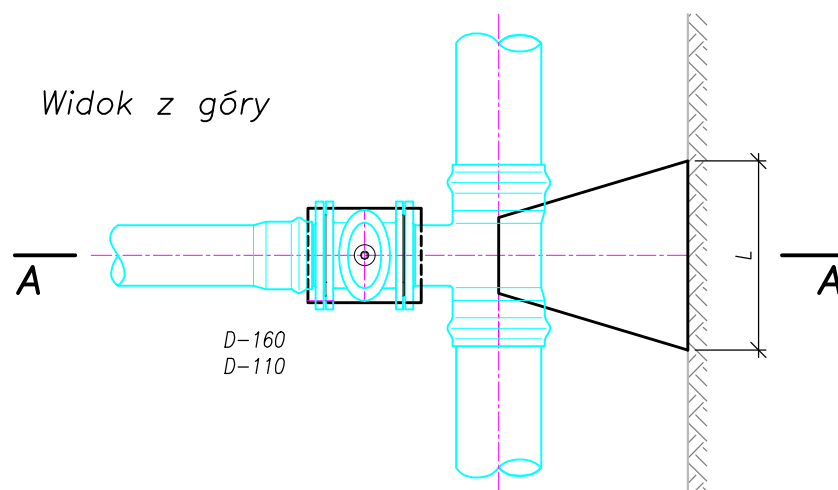
BLOK OPOROWY NA TRÓJNIKACH

W WĘZŁACH W0, W5, W6, W6.1, W12

Przekrój A-A



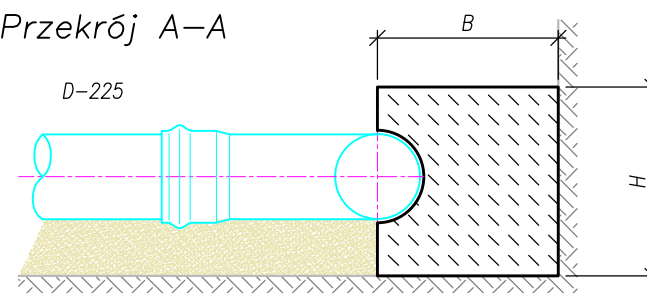
Widok z góry



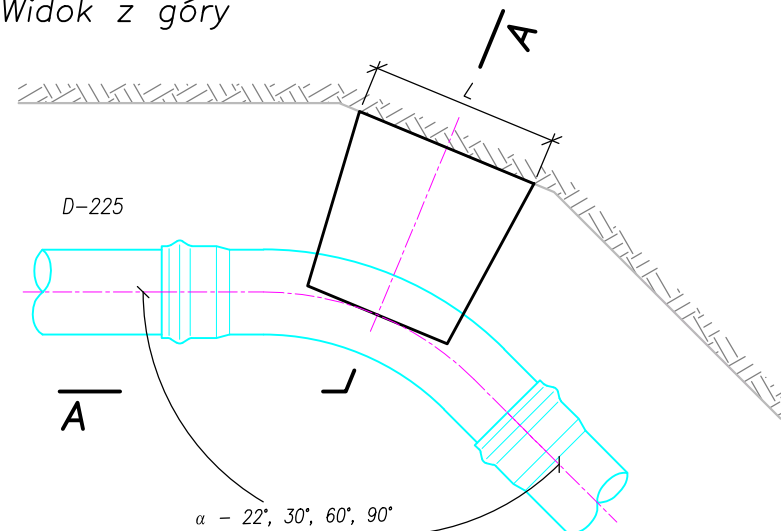
BLOK OPOROWY NA ŁUKACH

W WĘZŁACH W2, W4, W7, W8, W9, W11

Przekrój A-A



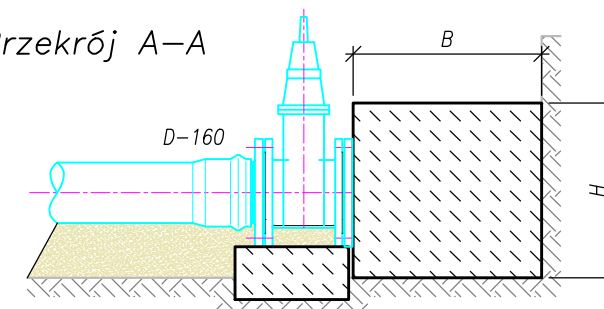
Widok z góry



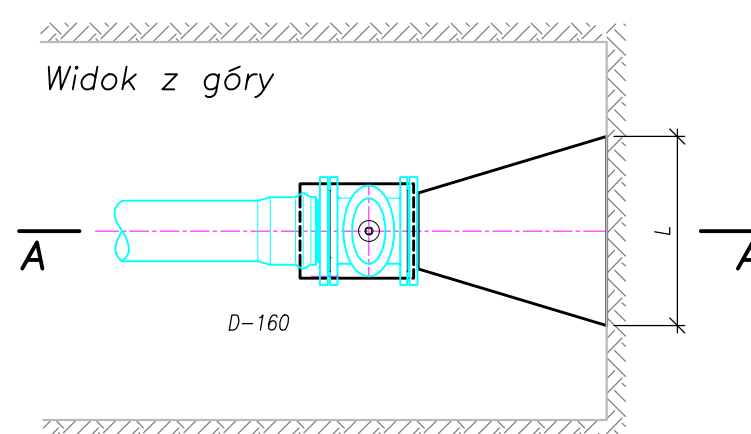
BLOK OPOROWY NA KOŃCÓWCE SIECI

W WĘZLE W6.2

Przekrój A-A



Widok z góry



PRAWA AUTORSKIE
KOPIOWANIE, SKANOWANIE, PRZENOSZENIE NA INNY NOŚNIK,
MODYFIKOWANIE TREŚCI LUB ZMIANA FORMY JAKIEJKOLWIEK
CZĘŚCI NINIEJSZEGO OPRAWOWANIA BĄDŹ JEGO CAŁOŚCI
DOKONANE BEZ PISEMNEGO ZEZWOLENIA UDZIELONEGO
PRZEZ PROJEKTANTA JEST ZABRONIONE.
PROJEKTANT ZASTRZEGA SOBIE PRAWO DOCHODZENIA
WSZELKICH ROZSZCZEŃEN W PRZYPADKU NARUSZENIA PRAW
AUTORSKICH.

UWAGI

- Bloki oporowe na łukach i trójnikach rurociągu z PVC wykonywane ze względu na ochronę przed rozszczerzeniem istniejących i projektowanych sieci posiadających połączenia kielichowe.
- Bloki oporowe powinny opierać się o grunt nienaruszony. W żadnym wypadku niedopuszczalne jest zasypywanie wolnych przestrzeni ziemią, każdą powstałą szczelinę należy wypełnić chudym betonem.
- Kształtki z PVC, na których wykonywane są bloki oporowe należy odizolować od betonu poprzez dwukrotne owinięcie folią PE.
- Wymiary liniowe na rysunkach wyrażono w cm.
- Wymiary bloków oporowych na łukach, trójnikach i korku przyjąć zgodnie z opisem technicznym. Bloki wykonać zgodnie z normami PN-B-10725:1997, PN-81/B-03020, oraz BN-81/9192-05.

ZPU AKWA-CYRWUS		26-600 RADOM, ul. Staszica 6/8/58 tel./fax 048 3322946, e-mail: akwa@post.pl	
PRZEDSIĘWZIĘCIE: PROJEKT BUDOWLANY WODOCIĄGU W UL. KOPERNIKA W BIAŁOBRZEGACH NA ODCINKU OD UL. ŻEROMSKIEGO DO UL. KRAKOWSKIEJ			
PROJEKTOWAŁ	inż. WŁADYSŁAW CYRWUS upr. NB-8386/120/78	DATA	12.2010 r.
OPRACOWAŁ	inż. MARIUSZ CYRWUS	BRANŻA	ZEWNEŹRZNE SIECI WOD-KAN.
SPRAWDZIŁ	inż. ANDRZEJ NOWAKOWSKI upr. 261/KL/74	SKALA	1:20
NAZWA RYSUNKU: Przykłady wykonania bloków oporowych			NUMER RYS.: 5-1