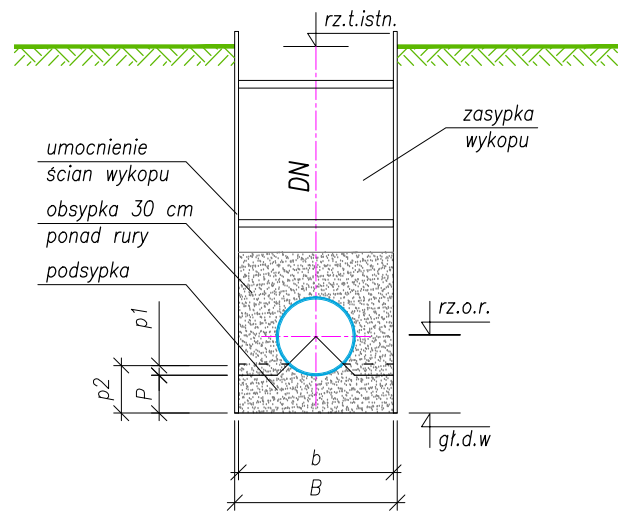


PRZEKRÓJ WYKOPÓW



Dla lepszej czytelności rysunku przykład pokazuje zawyżoną średnicę rury

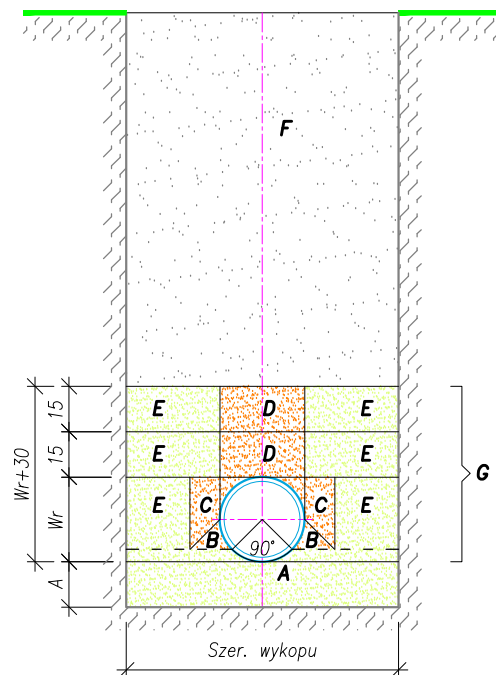
- Rodzaj wykopów:**
Wykop wąskoprzestrzenne umocnione balami szalunkowymi lub wypraskami wykonywane od poziomu terenu istniejącego.
- Podłoże wodociągu:**
Podsypka gr. 15cm wykonana z mieszanki piasku i żwiru.
Rury układane na wyprofilowanym łożu dla rur o kącie posadowienia 90°.
- Obsypka wodociągu mieszanką piasku i żwiru do wys. 30 cm ponad wierzch rur. Zagęszczenie obsypki do wartości $I_s > 92.5\%$ ZPP.**
- Zasypka wykopu mieszanką piasku i żwiru z zagęszczeniem, w zależności od głębokości – wg wymagań podanych w opisie technicznym.**

- rz.t.istn. – rzędna terenu istniejącego wg profilu podłużnego
 rz.o.r. – rzędna osi rurociągu wg profilu podłużnego
 gt.d.w – głębokość dna wykopu podana na profilach podłużnych liczona od terenu istniejącego i uwzględniająca grubość podsypki 15 cm.
 podsypka – mieszanka piasku i żwiru o proporcjach umożliwiających zagęszczenie do wsp. podanych w opisie technicznym.
 p1 – warstwa ponad podsypką umożliwiającą wykonanie łoża dla posadowienia rur o kącie 90° – patrz wyliczenia dla poszczególnych średnic podane w tabeli poniżej.

CHARAKTERYSTYKA WYKOPÓW

Średnica rury	Szerokość wykopów		Przekrój charakterystyczny na profilach podł.	Grubość podsypki	Głębokość łoża	$p2=P+p1$	Długość wykopów
	B	b					
Dz	B	b	–	P	p1		
[mm]	[m]	[m]	–	[cm]	[cm]	[cm]	[m]
60–110	0.90	0.80	B – B	15	1.6	16.6	2.70
160	0.90	0.80	B – B	15	2.3	17.3	2.00
225	1.00	0.90	A – A	15	3.3	18.3	300.55
Całkowita długość wykopów bez względu na średnicę							304.70

SPOSÓB UKŁADANIA PODSYPKI ORAZ OBSYPKI DLA RUR ORAZ ZAGĘSZCZANIA GRUNTU W WYKOPACH



OZNACZENIA

- A** – Podsypka zagęszczona – warstwa gr. 15 cm.
- B** – Dwustronne podbicie rury do osi rurociągu – pobijakami drewnianymi.
- C** – Zagęszczenie dwustronne tylko pobijakami drewnianymi lub energiczne udeptywanie na szerokości 10 cm od zewnętrznych ścianek rurociągu.
- D** – Niedozwolone zagęszczenie mechaniczne ponad rurą 20 – 30 cm
- E** – Zagęszczenie obsypki wibratorami płaszczyznowymi o masie do 50 kg, przemiennie po obu stronach rury.
- F** – Warstwa zasypki – stopień zagęszczenia oraz rodzaj gruntu przyjętą wg wymagań projektu drogowego, ogólne zasady podano również w opisie technicznym.
- G** – Warstwa ochronna – obsypka rur piaskiem do wys. 30 cm ponad wierzch rur zagęszczana warstwami wg metody jak wyżej.

(Wymiary bez mian podano w cm.)

ZPU AKWA-CYRWUS		26-600 RADOM, ul. Staszica 6/8/58 tel./fax 048 3322946, e-mail: akwa@post.pl	
PRZEDSIĘWZIĘCIE PROJEKT BUDOWLANY WODOCIĄGU			
W UL. KOPERNIKA W BIAŁOBRZEGACH			
NA ODCINKU OD UL. ŻEROMSKIEGO DO UL. KRAKOWSKIEJ			
PROJEKTOWAŁ	inż. WŁADYSŁAW CYRWUS upr. NB-8386/120/78	DATA	12.2010 r.
OPRACOWAŁ	inż. MARIUSZ CYRWUS	BRANŻA	ZEWNĘTRZNE SIECI WOD-KAN.
SPRAWDZIŁ	inż. ANDRZEJ NOWAKOWSKI upr. 261/KL/74	SKAŁA	–
NAZWA RYSUNKU			NUMER RYS.
Charakterystyka wykonania wykopów			4-1