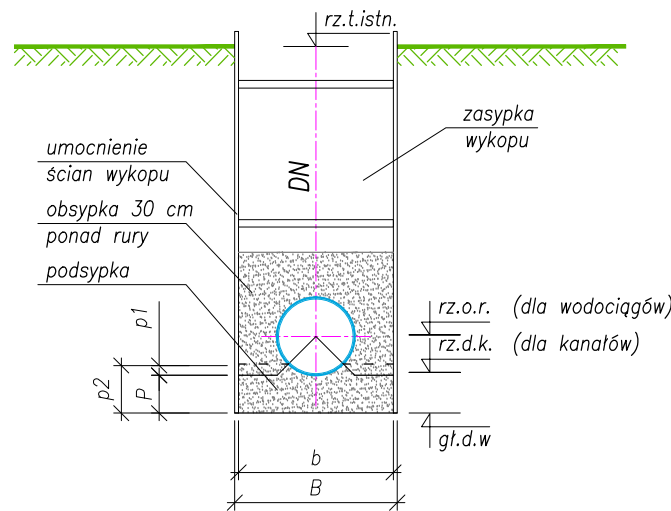


PRZEKRÓJ WYKOPÓW



Dla lepszej czytelności rysunku przykład pokazuje zawyżoną średnicę rury

- Rodzaj wykopów:**
Wykopy wąskoprzestrzenne umocnione balami szalunkowymi lub wypraskami wykonywane od poziomu terenu istniejącego.
- Podłoże:**
Pod przyłączy kanalizacyjne – podsypka gr. 15cm wykonana z mieszanki piasku i żwiru. Rury układane na wyprofilowanym łożu dla rur o kącie posadowienia 90°.
Pod przyłączy wodociągowe – podsypka gr. 10cm wykonana z mieszanki piasku i żwiru.
- Obsypka przyłączy mieszanką piasku i żwiru do wys. 30 cm ponad wierzch rur. Zagęszczenie obsypki do wartości $I_s > 92.5\%$ ZPP.**
- Zасыпка wykopu mieszanką piasku i żwiru z zagęszczeniem wg wymagań podanych w opisie technicznym.**

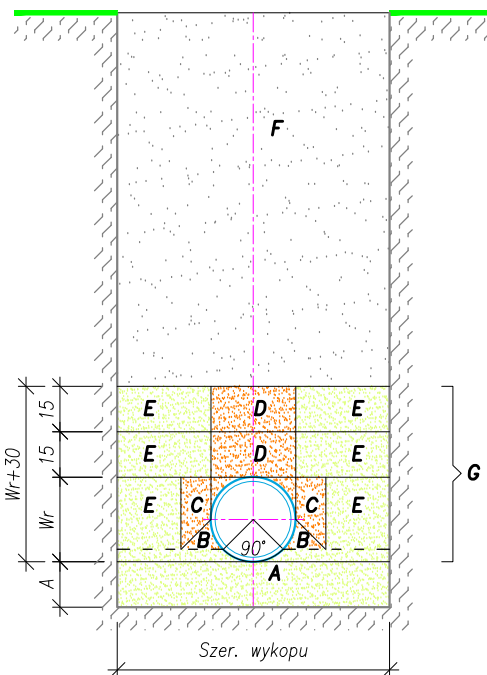
Zakłada się, że do wykonania obsypki oraz do zasypania wykopów zostanie wykorzystany grunt wydobyty z wykopów. Gdyby okazał się on nieprzydatny, należy zastosować wymianę gruntu i użyć w tym celu mieszanki piasku i żwiru jak podano w opisie technicznym.

- rz.t.istn. – rzędna terenu istniejącego wg profilu podłużnego
- rz.o.r. – rzędna osi rurociągu wg profilu podłużnego lub
- rz.d.k. – rzędna dna kanału wg profilu podłużnego
- gf.d.w. – głębokość dna wykopu podana na profilach podłużnych liczona od terenu istniejącego i uwzględniająca grubość podsypki 10 lub 15 cm w zależności od rodzaju przyłącza.
- podsypka – mieszanka piasku i żwiru o proporcjach umożliwiających zagęszczenie do wsp. podanych w opisie technicznym.
- p1 – warstwa ponad podsypką umożliwiającą wykonanie łoża dla posadowienia rur o kącie 90° – patrz wyliczenia dla poszczególnych średnic podane w tabeli obok.

CHARAKTERYSTYKA WYKOPÓW

Średnica rury	Szerokość wykopów		Przekrój charakterystyczny na profilach podł.	Grubość podsypki	Głębokość łoża	$p2=P+p1$	Długość wykopów
	B	b					
Dz	B	b	-	P	p1		
[mm]	[m]	[m]	-	[cm]	[cm]	[cm]	[m]
40	0.90	0.80	A – A	10	0.6	10.6	5.50
160	0.90	0.80	B – B	15	2.3	17.3	15.70
Całkowita długość wykopów bez względu na średnicę							21.20

SPOSÓB UKŁADANIA PODSYPKI ORAZ OBSYPKI DLA RUR ORAZ ZAGĘSZCZANIA GRUNTU W WYKOPACH



OZNACZENIA

- A** – Podsypka zagęszczona – warstwa gr. 10 lub 15 cm w zależności od rodzaju przyłącza.
- B** – Dwustronne podbicie rury do osi rurociągu – pobijakami drewnianymi.
- C** – Zagęszczenie dwustronne tylko pobijakami drewnianymi lub energiczne udeptywanie na szerokości 10 cm od zewnętrznych ścianek rurociągu.
- D** – Niedozwolone zagęszczenie mechaniczne ponad rurą 20 – 30 cm
- E** – Zagęszczenie obsypki wibratorami płaszczyznowymi o masie do 50 kg, przemiennie po obu stronach rury.
- F** – Warstwa zasyпки – stopień zagęszczenia oraz rodzaj gruntu przyjętą wg wymagań projektu drogowego, ogólne zasady podano również w opisie technicznym.
- G** – Warstwa ochronna – obsypka rur piaskiem do wys. 30 cm ponad wierzch rur zagęszczana warstwami wg metody jak wyżej.

(Wymiary bez mian podano w cm.)

ZPU AKWA-CYRWS		26-600 RADOM, ul. Staszica 6/8/58 tel./fax 048 3322946, e-mail: akwa@post.pl	
PRZEDSIĘWZIĘCIE		PROJEKT BUDOWLANY	
PRZYŁĄCZA WODOCIĄGOWEGO I KANALIZACJI SANITARNEJ		W UL. KOPERNIKA W BIAŁOBRZEGACH	
PROJEKTOWAŁ	inż. WŁADYSŁAW CYRWUS upr. NB-8386/120/78	DATA	12.2010 r.
OPRACOWAŁ	inż. MARIUSZ CYRWUS	BRANŻA	ZEWNĘTRZNE SIECI WOD-KAN.
SPRAWDZIŁ	-	SKALA	-
NAZWA RYSUNKU		NUMER RYS.	
Charakterystyka wykonania wykopów		4-1	